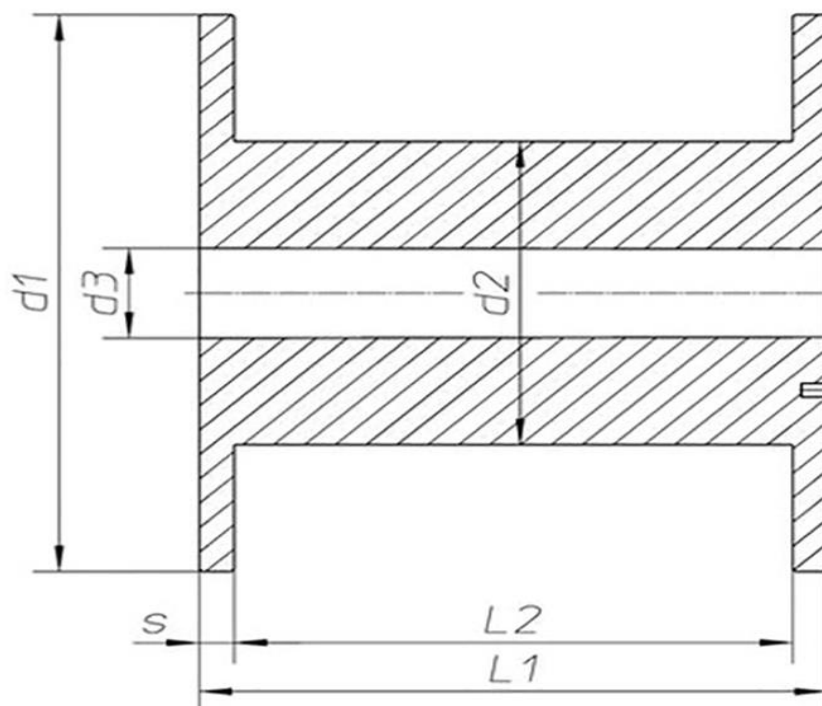


alle Maße die hier angegebenen sind können leicht abweichen ca. ±1mm



### Technisches Datenblatt

DIN EN 60264-2-1 Spulen mit zylindrischem Kern – Maße

DIN EN 60264-2-3 Einwegspulen mit zylindrischem Kern – Spezifikation

Artikel- Bezeichnung / Typ	Flansch $\varnothing$ $d_1$ [mm]	Kern $\varnothing$ $d_2$ [mm]	Zentralbohrung $\varnothing$ $d_3$ [mm]	Breite $L_1$ [mm]	Wickelbreite $L_2$ [mm]	Flanschdicke $S$ [mm]	Wickelvolumen $V$ [cm <sup>3</sup> ]
E50	50	28	11	50	38	6	51
E80	80	50	16	80	64	8	196
E100	100	63	16	100	80	10	379
E125	125	80	16	125	100	12,5	725
E160	160	100	16-22	160	128	16	1568
E200	200	125	22	200	160	20	3063
E250	250	160	22	200	160	20	4637